

Küpeşte Sistemi
Handrail System



LR100

LR100 K peŐte Sistemi

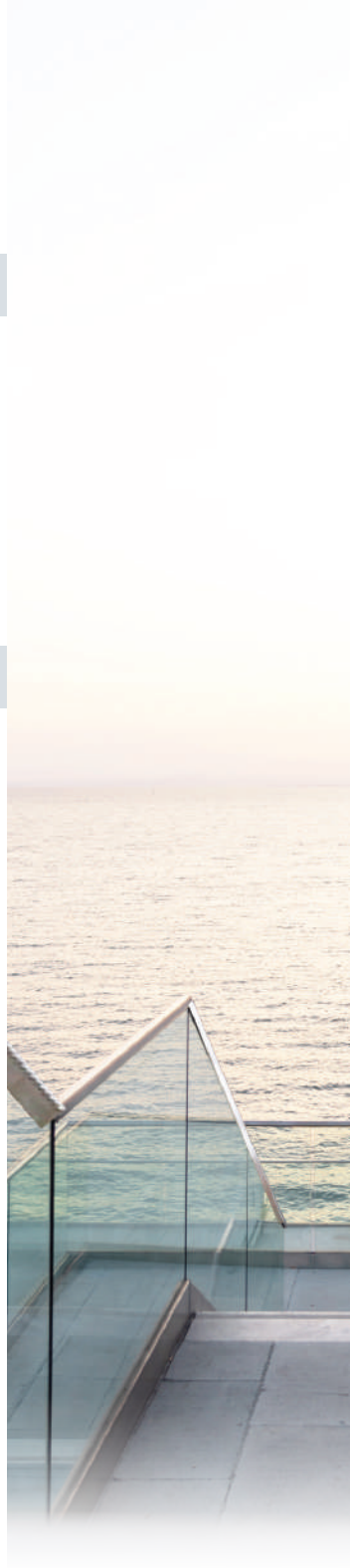
LR100 Handrail System

TEKNİK  ZELLİKLER / TECHNICAL PROPERTIES

Baza Profil GeniŐliĐi / Base Profile Width	60 mm
Baza Profil Y�ksekliĐi / Base Profile Height	100 mm
Profilin İindeki Camın DerinliĐi / Glazing depth in Profile	84 mm
Maks. Camlı Korkuluk Y�ksekliĐi / Max. Glazing Railing Height	1200 mm
Maks. Camlı Korkuluk GeniŐliĐi / Max. Glazing Railing Width	1200 mm

UYGULAMA SEENEKLERİ / APPLICATION OPTIONS

Cam KalınlıĐı / Glazing Thickness	12 mm	16 mm
Darbe Testi / Impact Test	✓	✓
İtme Testi / Push Test	✓	✓



NF P01-013 Test Raporu / NF P01-013 Testing Report

Rapor Numarası / Report Number

KP0101322022-07 Yayın Tarihi / Issue Date

26.01.2022

Revizyon Numarası / Revision Number

Revizyon Tarihi / Revision Date

Müşteri
Customer : Akpa Alüminyum San. ve Tic. A.Ş.

Rapor Numarası
Report Number : KP0101322022-07

Numunenin Adı ve Açıklaması
Name and definition of the sample : LR 100 - Korkuluk

İmalatçı
Manufacturer : Akpa Alüminyum San. ve Tic. A.Ş.
Hürriyet Mah. Dr. Cemil Bengü Cad. No:6
Kâğıthane/İstanbul/Türkiye

İmalat Tarihi
Production Date : 2022

Test Tarihi
Test Date : 20.01.2022

Prosedür
Procedure : NF P01-013:1998-08 Korkuluk testleri- Dinamik Yükler Altında
Mekanik Mukavemeti Tayini
NF P01-013:1998-08 Railings tests - Determination Of The
Mechanical Strength Under Dynamic Loads

Deney ve / veya ölçüm sonuçları, genişletilmiş ölçüm belirsizlikleri (olması halinde) ve deney metotları bu sertifikanın tamamlayıcı kısmı olan takip eden sayfalarda verilmiştir. Verilen sonuçlar sadece deneyi yapılan numunelere aittir.

Testing and / or measurement results, the expanded measurement uncertainty (in case of) an integral part of this certificate and the test methods given in the following pages. Test results can only belong to the given samples.

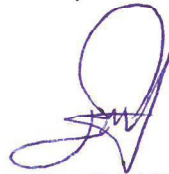
Mühür
Seal



Tarih
Date

26.01.2021

Deney Sorumlusu
Responsible Person



Emrullah YANMAZ

Onaylayan
Approved by



Fecri Tekeş

NF P01-013 Test Raporu / NF P01-013 Testing Report

Rapor Numarası / Report Number KNFP010132022-08 Yayın Tarihi / Issue Date 26.01.2022
Revizyon Numarası / Revision Number - Revizyon Tarihi / Revision Date -

Müşteri : Akpa Alüminyum San. ve Tic. A.Ş.
Customer

Rapor Numarası : KP0101322022-08
Report Number

Numunenin Adı ve Açıklaması : LR 100 - Korkuluk
Name and definition of the sample

İmalatçı : Akpa Alüminyum San. ve Tic. A.Ş.
Manufacturer Hürriyet Mah. Dr. Cemil Bengü Cad. No:6
Kâğıthane/İstanbul/Türkiye

İmalat Tarihi :
Production Date 2022

Test Tarihi : 20.01.2022
Test Date

Prosedür : NF P01-013:1998-08 Korkuluk testleri- Dağıtık Statik Yükler
Procedure Altındaki Mekanik Dayanımının Belirlenmesi
NF P01-013:1998-08 Railings tests - Determination Of The
Mechanical Strength Under Distributed Static Loads

Deney ve / veya ölçüm sonuçları, genişletilmiş ölçüm belirsizlikleri (olması halinde) ve deney metotları bu sertifikanın tamamlayıcı kısmı olan takip eden sayfalarda verilmiştir. Verilen sonuçlar sadece deneyi yapılan numunelere aittir.

Testing and / or measurement results, the expanded measurement uncertainty (in case of) an integral part of this certificate and the test methods given in the following pages. Test results can only belong to the given samples.

Mühür
Seal



Tarih
Date

26.01.2022

Deney Sorumlusu
Responsible Person



Emrullah YANMAZ

Onaylayan
Approved by

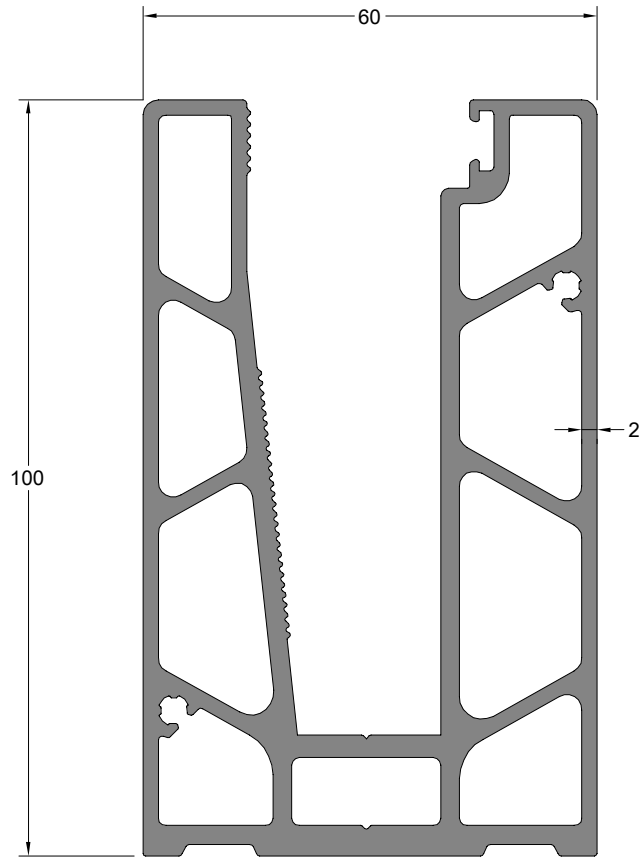


Fecri Tekeş

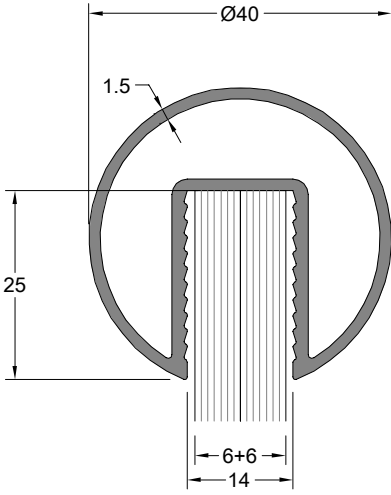
PROF L KES T PROFILE SECTION	PROF L KODU PROFILE CODE	PROF L ADI PROFILE NAME	Jx cm ⁴	Jy cm ⁴	A IRLIK (kg/m) WEIGHT
	12466	CAM KANAL PROF L GLAZING GROOVE PROFILE	-	-	3,909 kg/m
	12150	CAM ÜSTÜ PROF L HANDRAIL PROFILE	-	-	0,729 kg/m
	12151	CAM ÜSTÜ PROF L HANDRAIL PROFILE	-	-	0,621 kg/m
	12152	CAM ÜSTÜ PROF L HANDRAIL PROFILE	-	-	1,003 kg/m
	12153	CAM ÜSTÜ PROF L HANDRAIL PROFILE	-	-	0,946 kg/m
	12154	CAM ÜSTÜ PROF L HANDRAIL PROFILE	-	-	0,829 kg/m
	12155	CAM ÜSTÜ PROF L HANDRAIL PROFILE	-	-	0,781 kg/m
	12156	CAM ÜSTÜ PROF L HANDRAIL PROFILE	-	-	1,092 kg/m
	12157	CAM ÜSTÜ PROF L HANDRAIL PROFILE	-	-	1,076 kg/m
	12158	CAM ÜSTÜ PROF L HANDRAIL PROFILE	-	-	0,293 kg/m
	12159	CAM ÜSTÜ PROF L HANDRAIL PROFILE	-	-	0,382 kg/m
	12417	CAM ÜSTÜ PROF L HANDRAIL PROFILE	-	-	1,289 kg/m
	592	PROF L KANAL KAPA I COVER PROFILE	-	-	0,073 kg/m
	12418	CAM ÜSTÜ PROF L HANDRAIL PROFILE	-	-	0,960 kg/m
	1022	PROF L KANAL KAPA I COVER PROFILE	-	-	0,071 kg/m
	12158	CAM ÜSTÜ PROF L HANDRAIL PROFILE	-	-	0,293 kg/m
	8403	CAM ÜSTÜ PROF L HANDRAIL PROFILE	-	-	0,173 kg/m
	8791	CAM ÜSTÜ PROF L HANDRAIL PROFILE	-	-	0,206 kg/m
	12281	CAM ÜSTÜ PROF L HANDRAIL PROFILE	-	-	0,234 kg/m
	10169	CAM ÜSTÜ PROF L HANDRAIL PROFILE	-	-	1,052 kg/m

** Her profil için minimum sipari 300 kg'dır.
 ** Minimum order quantity is 300 kg per profile.

AKSESUAR ACCESSORY	STOK KODU REFERENCE CODE	AKSESUAR ADI DESCRIPTION	AKSESUAR KODU PRODUCT CODE	PAKET PACK
	AKS1467	CAM SIKI TIRMA UFTL (Cam =12 mm) GLAZING ADJUSTING U GASKET (GLAZING = 12 mm)	KC.12	37 mt / pk 10 kg
	AKS1465	CAM SIKI TIRMA UFTL (Cam =16 mm) GLAZING ADJUSTING U GASKET (GLAZING = 16 mm)	KC.16	38 mt / pk 10 kg
	AKS1239	CAM FTL GLAZING GASKET	CF.05	120 mt / pk 10 kg
	AKS1452	KADEMELI Ç CAM FTL MULTI STAGED INNER GLAZING GASKET	KCF.10	25 mt / pk 10 kg
	AKS1302	1,5 mm CAM SIKI TIRMA FTL 1,5 EPDM GASKET	KÜP.18	
	AKS1464	EFFAF PVC LED İKİ D FÜZÖRÜ LED COVER	GS 01-23	25 mt / pk (1 boy = 6 mt)
	AKS4126	EVRENSEL DÜBEL SDF-S-10Hx100 UNIVERSAL DOWEL SDF-S-10Hx100	DBLE.10100	pk / 100 ad
	AKS3763	PLASTİK KAMA (16 mm CAM ÇN) GLAZING WEDGE (16 mm FOR GLAZING)	KAMA.2	pk / 1 ad
	AKS3762	PLASTİK KAMA (12 mm CAM ÇN) GLAZING WEDGE (12 mm FOR GLAZING)	KAMA.1	pk / 1 ad
	AKS3755	PROFİL ALIN KAPAĞI (12466 ÇN) PROFILE COVER (FOR 12466)	LR 10-45	pk / 1 ad
	AKS3792	40'LİK KANALLI UZUN B LEZİK Ø40 GROOVED LONG RING	LR 13-12	pk / 1 ad
	AKS3790	40'LİK KANALLI BORU B LEZİK Ø40 GROOVED SQUARE TUBE RING	LR 13-05	pk / 1 ad
	AKS3785	40'LİK KANALLI 90° DÖNÜ TAKIMI Ø40 90° GROOVED CORNERING KIT	LR 12-06	pk / 1 ad
	AKS3796	40'LİK KANALLI BORU TAPASI Ø40 GROOVED TUBE PLUG	LR 13-16	pk / 1 ad
	AKS3794	40'LİK ÜÇ DELİK BORU FLAN İ (Dİ TAN DELİK) Ø40 TUBE FLANGE WITH THREE HOLES (EXTERNAL HOLE)	LR 13-14	pk / 1 ad
	AKS3791	40'LİK KANALLI BORU DUVAR FLAN İ (ÇTEN DELİK) Ø40 mm GROOVED TUBE WALL FLANGE (INTERNAL HOLE)	LR 13-06	pk / 1 ad
	AKS3793	50'LİK KANALLI UZUN B LEZİK Ø50 mm GROOVED LONG RING	LR 13-13	pk / 1 ad
	AKS3788	50'LİK KANALLI BORU B LEZİK Ø50 GROOVED SQUARE TUBE RING	LR 13-03	pk / 1 ad
	AKS3784	50'LİK KANALLI 90° DÖNÜ TAKIMI Ø50 GROOVED 90° CORNER KIT	LR 12-05	pk / 1 ad
	AKS3797	50'LİK KANALLI BORU TAPASI Ø50 GROOVED TUBE PLUG	LR 13-17	pk / 1 ad
	AKS3795	50'LİK ÜÇ DELİK DUVAR FLAN İ (Dİ TAN DELİK) Ø50 TUBE FLANGE THREE HOLE WALL FLANGE	LR 13-15	pk / 1 ad



Cam Kanal Profili	Profil Kodu	(kg/mt)
GLAZING GROOVE PROFILE	Profile Code	Weight
	12466	3,909

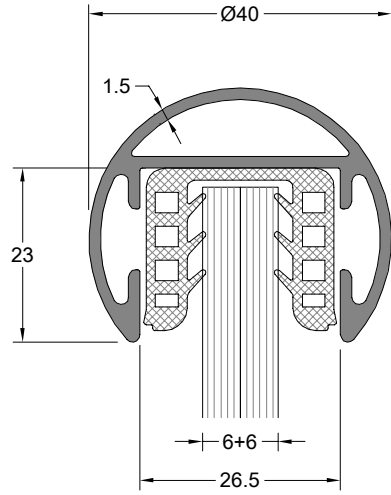


Profil Kodu Profile Code	(kg/mt) weight
12150	0,729

Aksesuar Kodu Product Code	Aksesuar Adı Description
LR 13-12	40'lık Kanallı Uzun Bilezik Ø40 Grooved Long Ring

Aksesuar Kodu Product Code	Aksesuar Adı Description
LR 13-05	40'lık Kanallı Boru Bileziği Ø40 mm Grooved Square Tube Ring

Aksesuar Kodu Product Code	Aksesuar Adı Description
LR 12-06	40'lık Kanallı 90° Dönüş Takımı Ø40 90° Grooved Cornering Kit

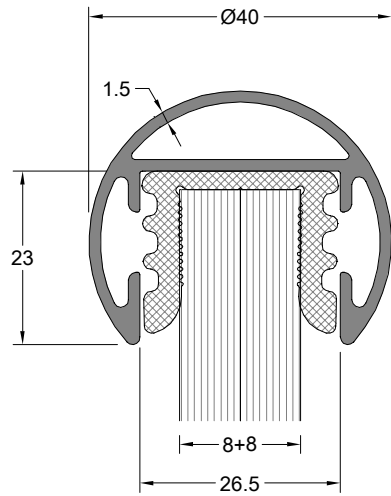


Profil Kodu Profile Code	(kg/mt) weight
12151	0,621

Conta Kodu Gasket Code	(kg/mt) weight
KC-12	0,260

Aksesuar Kodu Product Code	Aksesuar Adı Description
LR 13-16	40'lık Kanallı Boru Tapası Ø40 Grooved Tube Ring

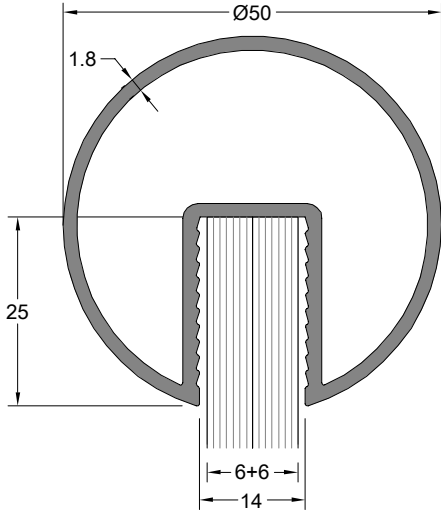
Aksesuar Kodu Product Code	Aksesuar Adı Description
LR 13-14	40'lık Üç Delikli Duvar Flanşı Ø40 Tube Flange With Three Holes



Profil Kodu Profile Code	(kg/mt) weight
12151	0,621

Conta Kodu Gasket Code	(kg/mt) weight
KC-16	0,252

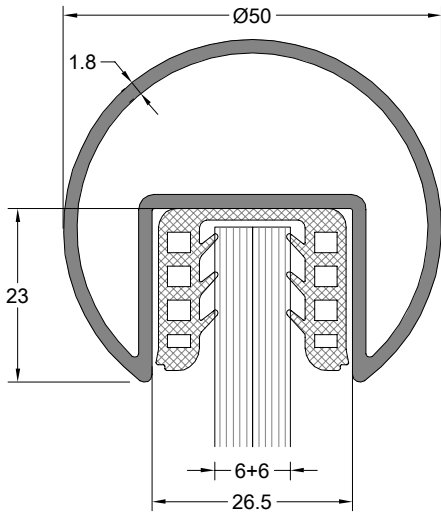
Aksesuar Kodu Product Code	Aksesuar Adı Description
LR 13-06	40'lık Kanallı Boru Duvar Flanşı Ø40 Grooved Tube Wall Flange



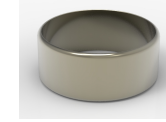
Profil Kodu Profile Code	(kg/mt) weight
12152	1,003



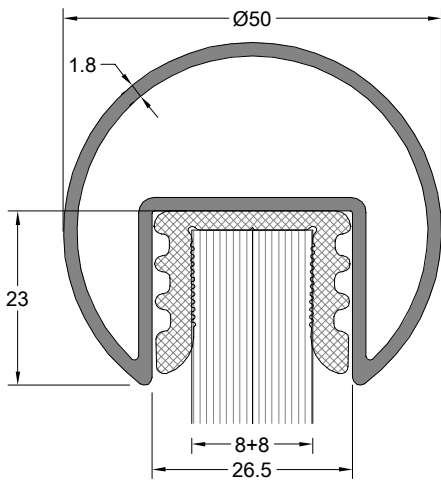
Aksesuar Kodu Product Code	Aksesuar Adı Description
LR 13-13	50'lik Kanallı Uzun Bilezik Ø50 Grooved Long Ring



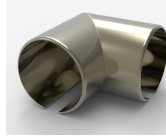
Profil Kodu Profile Code	(kg/mt) weight
12153	0,946
Conta Kodu Gasket Code	(kg/mt) weight
KC-12	0,260



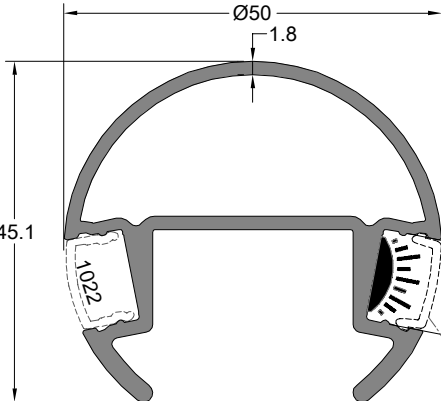
Aksesuar Kodu Product Code	Aksesuar Adı Description
LR 13-03	50'lik Kanallı Boru Bileziği Ø50 Grooved Square Tube Ring



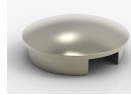
Profil Kodu Profile Code	(kg/mt) weight
12153	0,946
Conta Kodu Gasket Code	(kg/mt) weight
KC-16	0,252



Aksesuar Kodu Product Code	Aksesuar Adı Description
LR 12-05	50'lik Kanallı 90° Dönüş Takımı Ø50 Grooved 90° Corner Kit

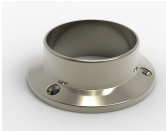


Profil Kodu Profile Code	(kg/mt) weight
12418	0,960

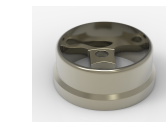


Aksesuar Kodu Product Code	Aksesuar Adı Description
LR 13-17	50'lik Kanallı Boru Tapası Ø50 Grooved Tube Plug

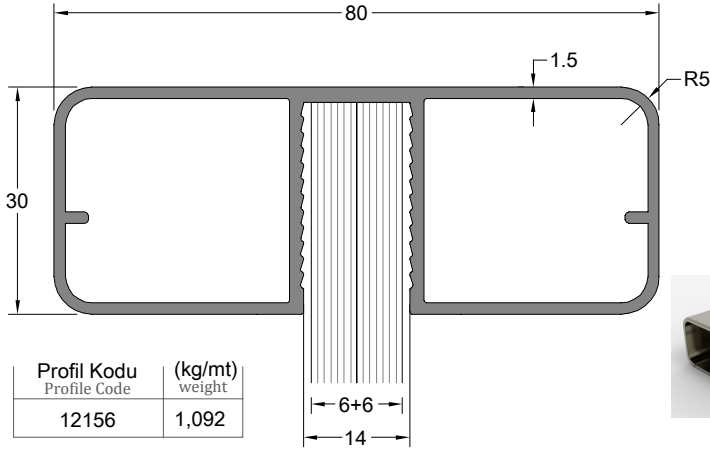
Conta Kodu Gasket Code	(kg/mt) weight	Conta Kodu Gasket Code	(kg/mt) weight
KC-12	0,260	KC-16	0,252
12mm Cam/Glass		16mm Cam/Glass	



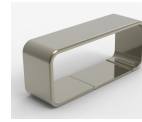
Aksesuar Kodu Product Code	Aksesuar Adı Description
LR 13-15	50'lik Üç Delikli Boru Flanşı Ø50 Tube Flange Three Holes



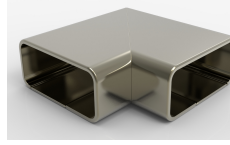
Aksesuar Kodu Product Code	Aksesuar Adı Description
LR 13-04	50'lik Kanallı Duvar Flanşı Ø50 Grooved Tube Wall Flange



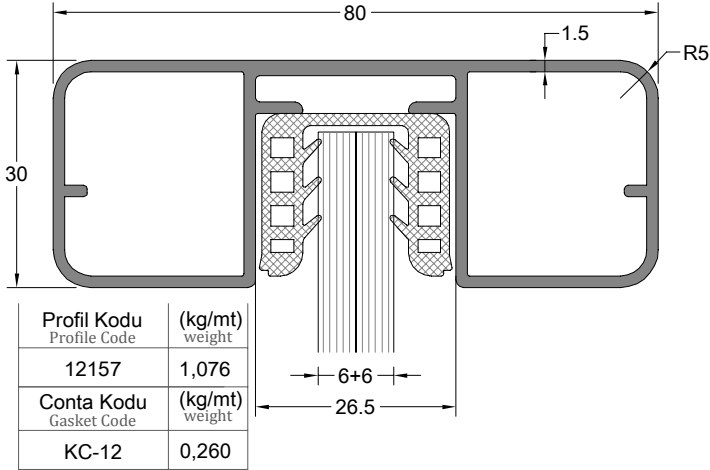
Profil Kodu Profile Code	(kg/mt) weight
12156	1,092



Aksesuar Kodu Product Code	Aksesuar Adı Description
LR 13-01	80x30 Cam Kanallı Profil Bileziği 80x30 Glazing Grooved Profile Ring

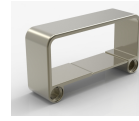


Aksesuar Kodu Product Code	Aksesuar Adı Description
LR 12-02	80x30 90°Bilezikli Dönüş Takımı 80x30 90°Corner Kit With Ring

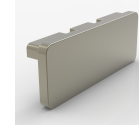


Profil Kodu Profile Code	(kg/mt) weight
12157	1,076

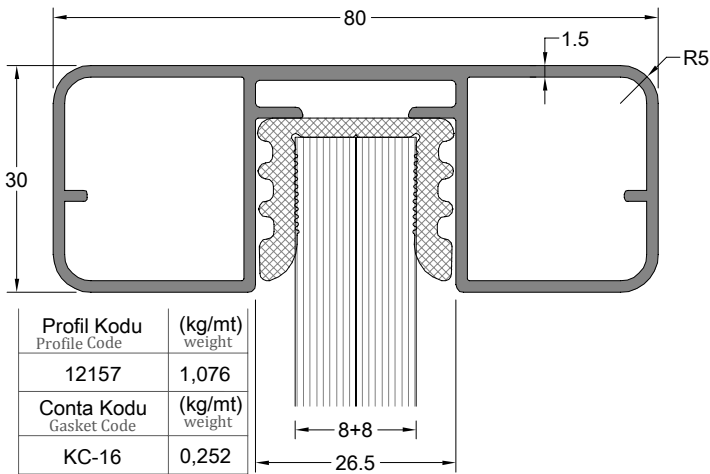
Conta Kodu Gasket Code	(kg/mt) weight
KC-12	0,260



Aksesuar Kodu Product Code	Aksesuar Adı Description
LR 13-18	80x30 Duvar Flaşı 80x30 Wall Flange

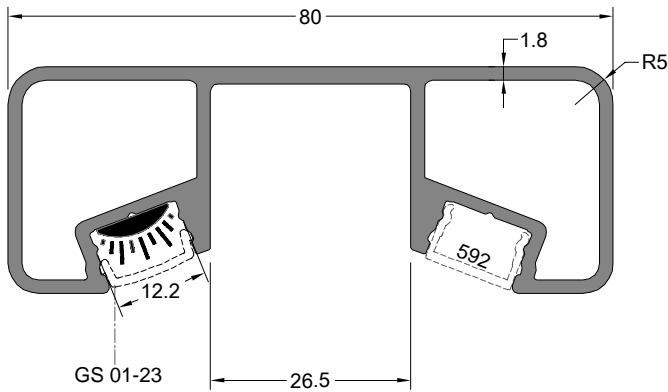


Aksesuar Kodu Product Code	Aksesuar Adı Description
LR 13-20	80x30 Profil Tapası 80x30 Profile Plug



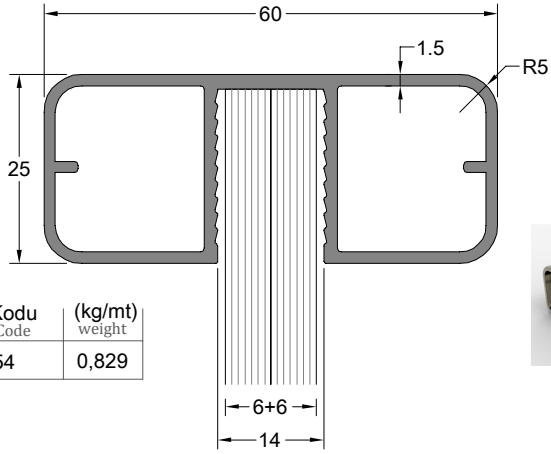
Profil Kodu Profile Code	(kg/mt) weight
12157	1,076

Conta Kodu Gasket Code	(kg/mt) weight
KC-16	0,252

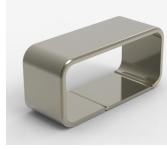


Profil Kodu Profile Code	(kg/mt) weight
12417	1,289

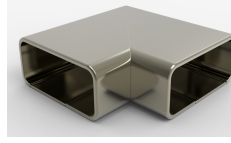
Conta Kodu Gasket Code	(kg/mt) weight	Conta Kodu Gasket Code	(kg/mt) weight
KC-12	0,260	KC-16	0,252
12mm Cam/Glass		16mm Cam/Glass	



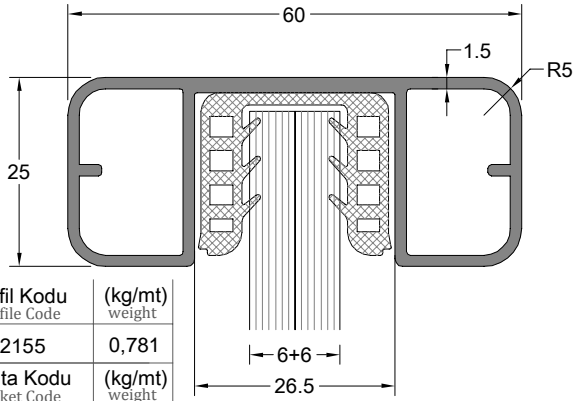
Profil Kodu Profile Code	(kg/mt) weight
12154	0,829



Aksesuar Kodu Product Code	Aksesuar Adı Description
LR 13-02	60x25 Cam Kanallı Profil Bileziği 60x25 Glazing Grooved Profile Plug

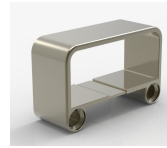


Aksesuar Kodu Product Code	Aksesuar Adı Description
LR 12-01	60x25 90° Bilezikli Dönüş Takımı 60x25 90° Corner Kit With Ring

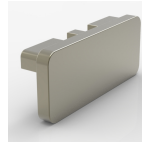


Profil Kodu Profile Code	(kg/mt) weight
12155	0,781

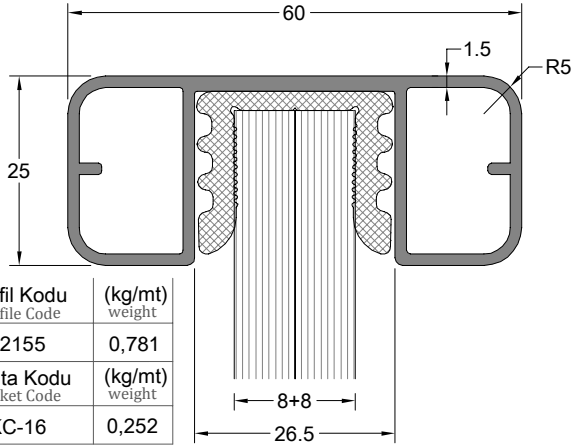
Conta Kodu Gasket Code	(kg/mt) weight
KC-12	0,260



Aksesuar Kodu Product Code	Aksesuar Adı Description
LR 13-19	60x25 Duvar Flaşı 60x25 Wall Flange

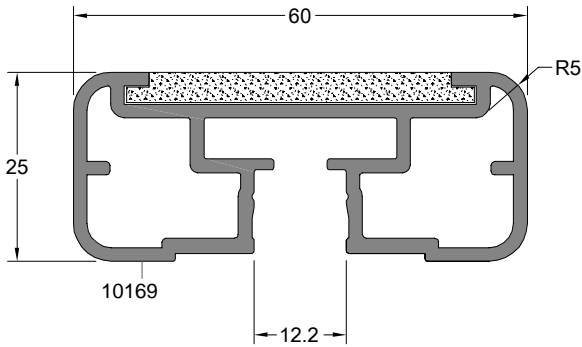


Aksesuar Kodu Product Code	Aksesuar Adı Description
LR 13-21	60x25 Profil Tapası 60x25 Profile Plug

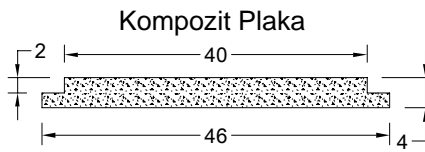


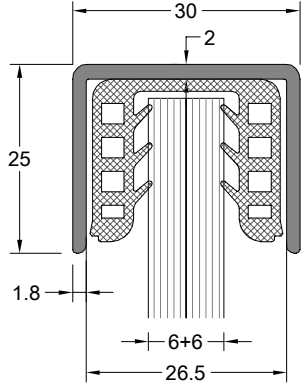
Profil Kodu Profile Code	(kg/mt) weight
12155	0,781

Conta Kodu Gasket Code	(kg/mt) weight
KC-16	0,252



Profil Kodu Profile Code	(kg/mt) weight
10169	1,052

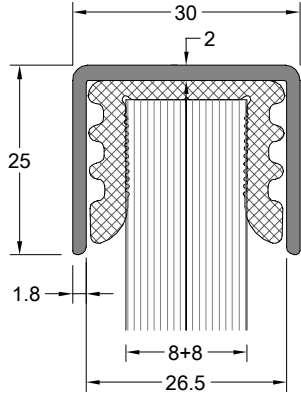




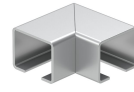
Profil Kodu Profile Code	(kg/mt) weight
12159	0,382
Conta Kodu Gasket Code	(kg/mt) weight
KC-12	0,252



Aksesuar Kodu Product Code	Aksesuar Adı Description
LR 13-22	30x25 Bilezik
	30x25 Ring



Profil Kodu Profile Code	(kg/mt) weight
12159	0,382
Conta Kodu Gasket Code	(kg/mt) weight
KC-16	0,252



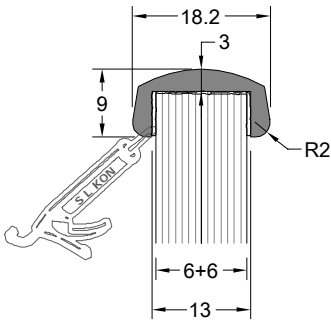
Aksesuar Kodu Product Code	Aksesuar Adı Description
LR 13-23	30x25 90° Bilezikli Dirsek
	30x25 90° Elbow With Ring



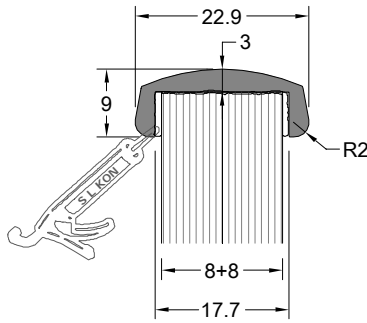
Aksesuar Kodu Product Code	Aksesuar Adı Description
LR 13-24	30x25 Profil Tapası
	30x25 Profile Plug



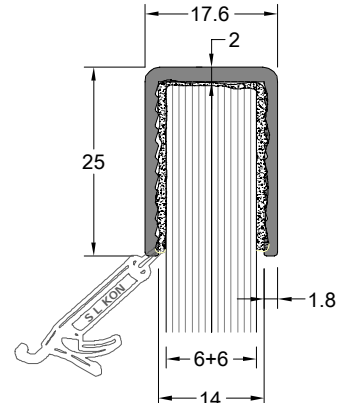
Aksesuar Kodu Product Code	Aksesuar Adı Description
LR 13-25	25x30 Duvar Flanşı
	25x30 Wall Flange



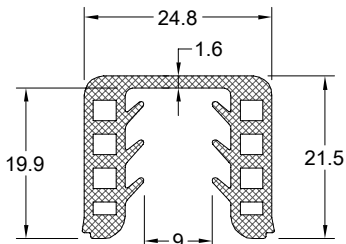
Profil Kodu Profile Code	(kg/mt) weight
8403	0,173



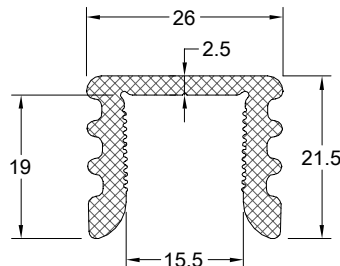
Profil Kodu Profile Code	(kg/mt) weight
8791	0,206



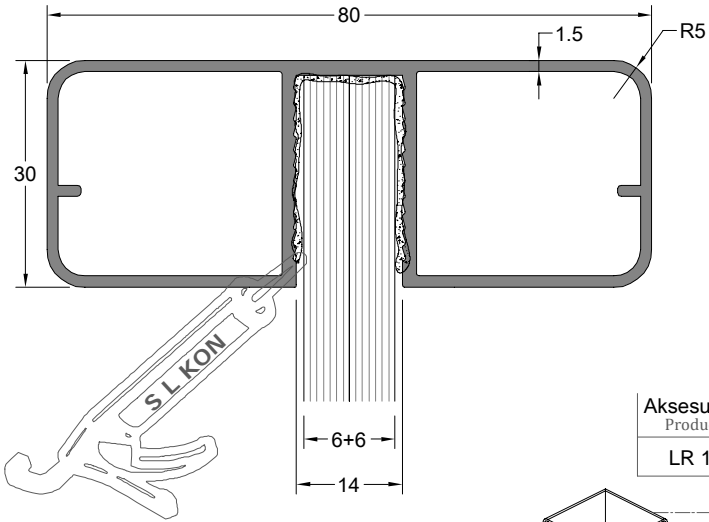
Profil Kodu Profile Code	(kg/mt) weight
12158	0,293



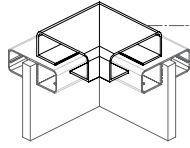
Conta Kodu Gasket Code	(kg/mt) weight
KC-12	0,260



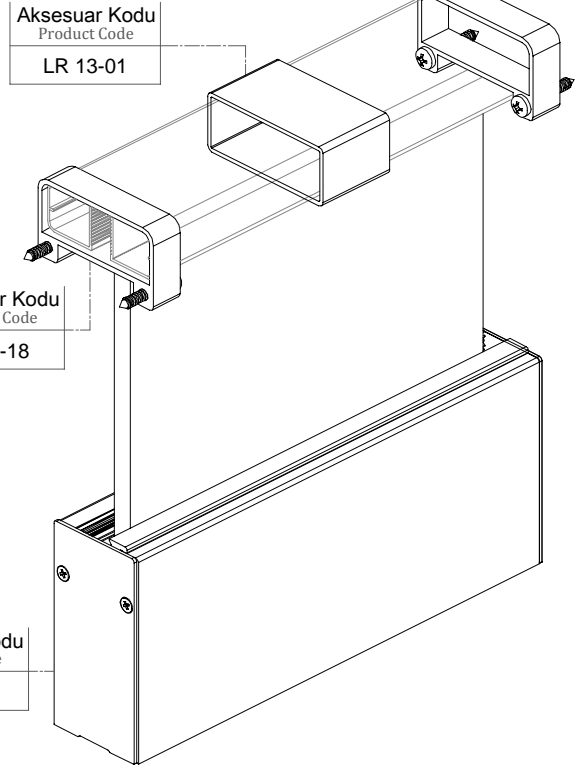
Conta Kodu Gasket Code	(kg/mt) weight
KC-16	0,252



Profil Kodu Profile Code	(kg/mt) weight
12156	1,092



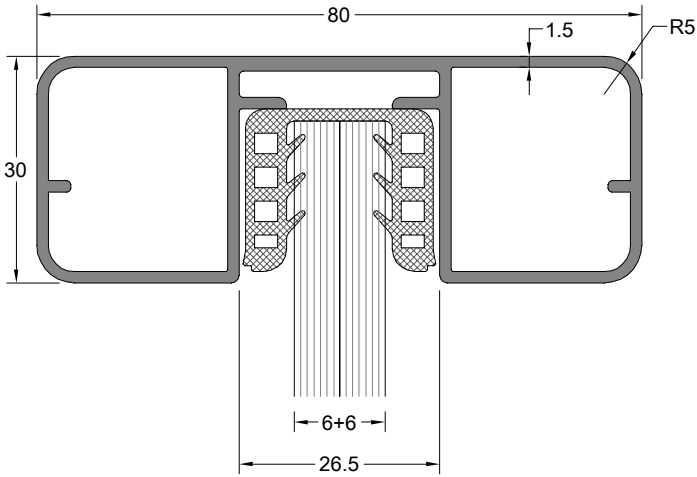
Aksesuar Kodu Product Code
LR 12-02



Aksesuar Kodu Product Code
LR 13-01

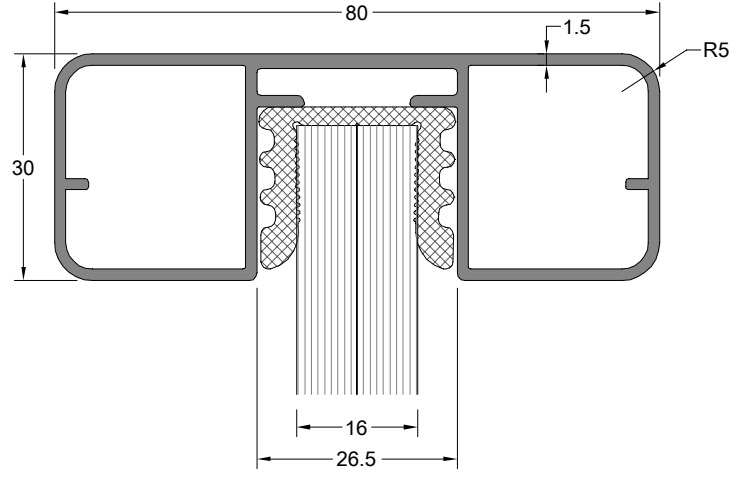
Aksesuar Kodu Product Code
LR 13-18

Aksesuar Kodu Product Code
LR 10-45



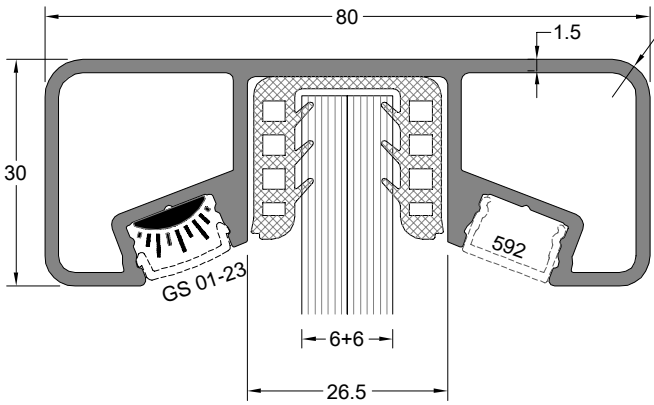
Profil Kodu Profile Code	(kg/mt) weight
12157	1,076

Conta Kodu Gasket Code	(kg/mt) weight
KC-12	0,260



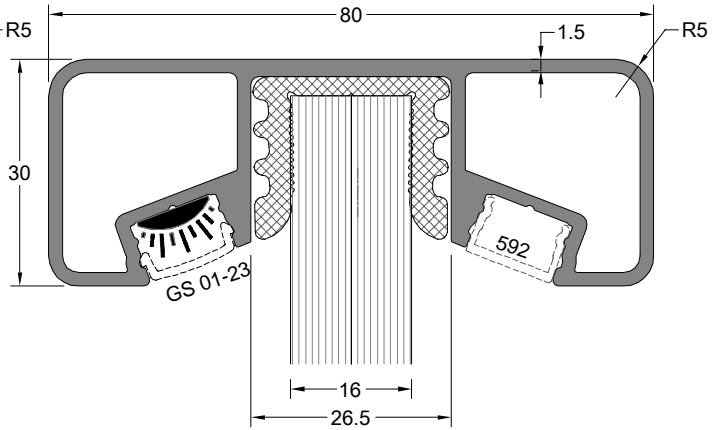
Profil Kodu Profile Code	(kg/mt) weight
12157	1,076

Conta Kodu Gasket Code	(kg/mt) weight
KC-16	0,252



Profil Kodu Profile Code	(kg/mt) weight
12417	1,289

Conta Kodu Gasket Code	(kg/mt) weight
KC-12	0,260

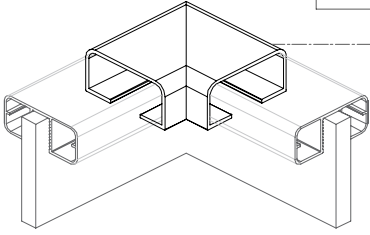


Profil Kodu Profile Code	(kg/mt) weight
12417	1,289

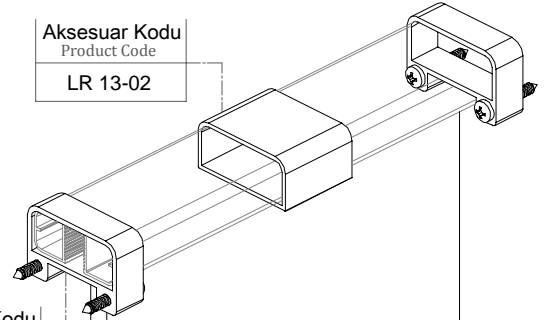
Conta Kodu Gasket Code	(kg/mt) weight
KC-16	0,252

** Her profil için minimum sipariş 300 kg'dır.
** Minimum order quantity is 300 kg per profile.

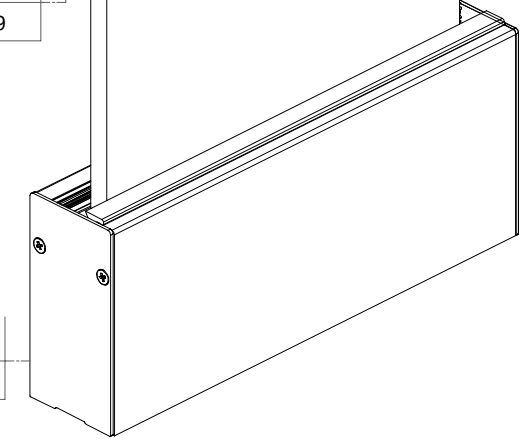
Aksesuar Kodu
Product Code
LR 12-01



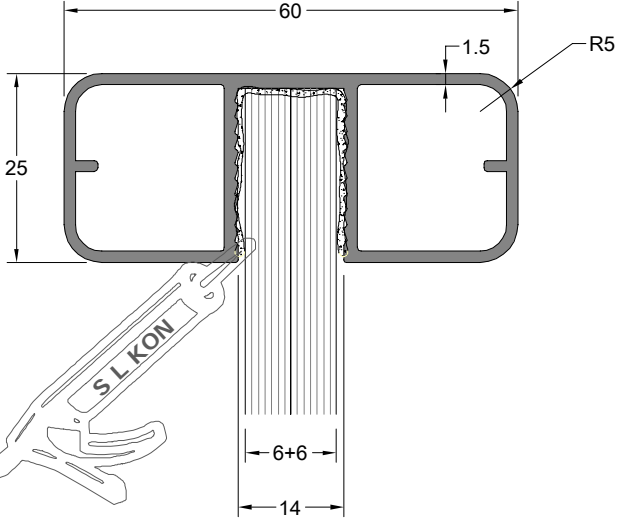
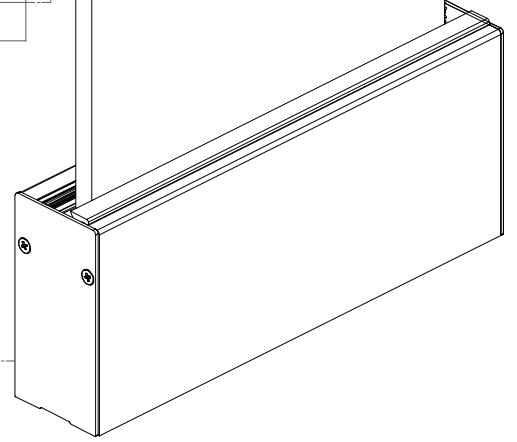
Aksesuar Kodu
Product Code
LR 13-02



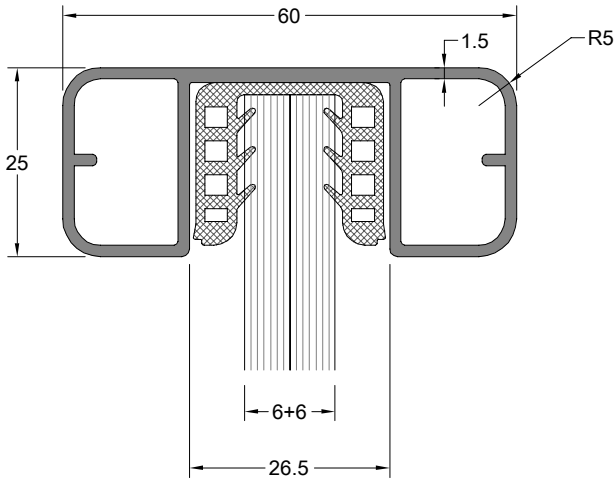
Aksesuar Kodu
Product Code
LR 13-19



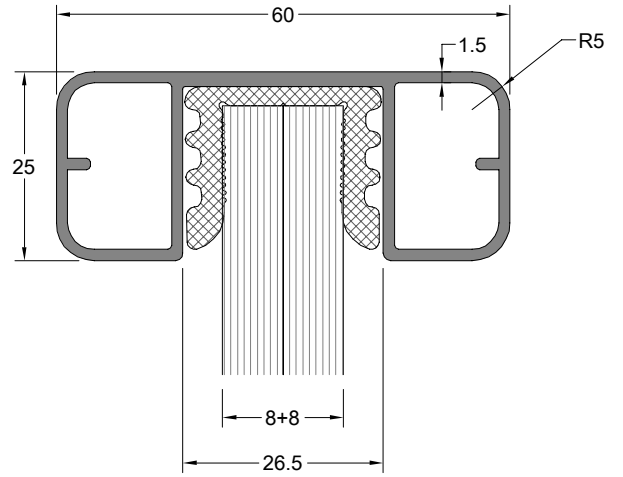
Aksesuar Kodu
Product Code
LR 10-45



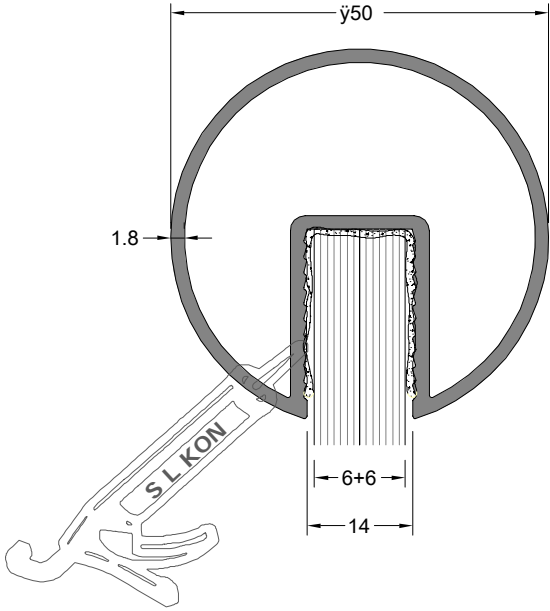
Profil Kodu Profile Code	(kg/mt) weight
12154	0,829



Profil Kodu Profile Code	(kg/mt) weight
12155	0,781
Conta Kodu Gasket Code	(kg/mt) weight
KC-12	0,260

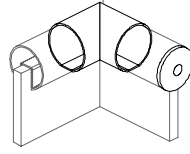


Profil Kodu Profile Code	(kg/mt) weight
12155	0,781
Conta Kodu Gasket Code	(kg/mt) weight
KC-16	0,252



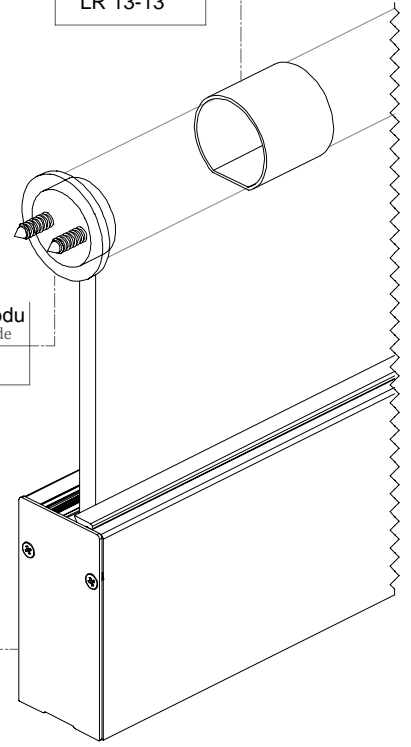
Profil Kodu Profile Code	(kg/mt) weight
12152	1,003

Aksesuar Kodu Product Code
LR 12-05



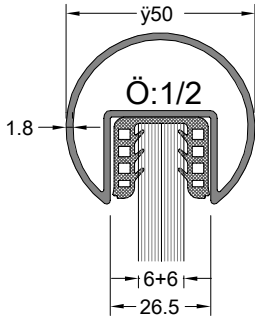
Aksesuar Kodu Product Code
LR 13-17

Aksesuar Kodu Product Code
LR 13-13

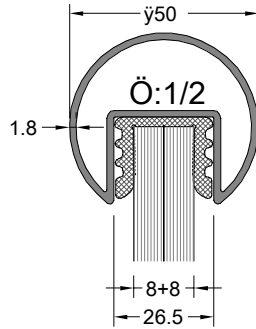


Aksesuar Kodu Product Code
LR 13-04

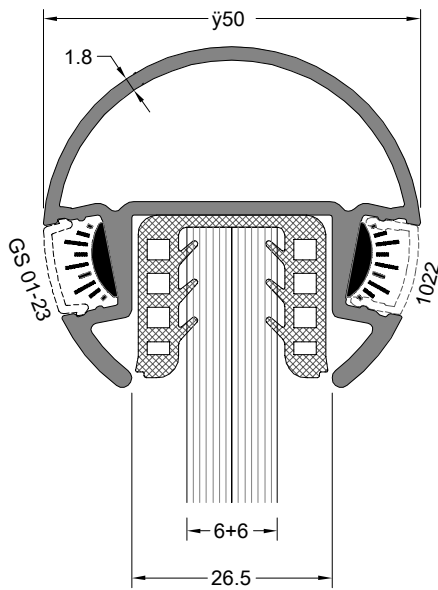
Aksesuar Kodu Product Code
LR 10-45



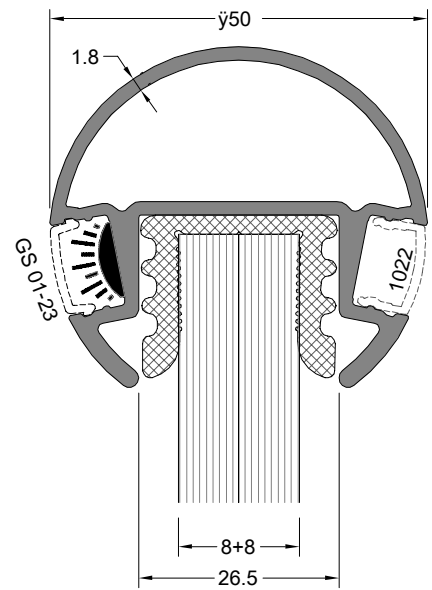
Profil Kodu Profile Code	(kg/mt) weight
12153	0,946
Conta Kodu Gasket Code	(kg/mt) weight
KC-12	0,260



Profil Kodu Profile Code	(kg/mt) weight
12153	0,946
Conta Kodu Gasket Code	(kg/mt) weight
KC-16	0,252



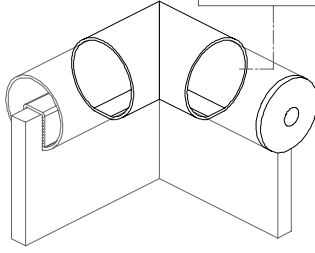
Profil Kodu Profile Code	(kg/mt) weight
12418	0,960
Conta Kodu Gasket Code	(kg/mt) weight
KC-12	0,260



Profil Kodu Profile Code	(kg/mt) weight
12418	0,960
Conta Kodu Gasket Code	(kg/mt) weight
KC-16	0,252

** Her profil için minimum sipariş 300 kg'dır.
** Minimum order quantity is 300 kg per profile.

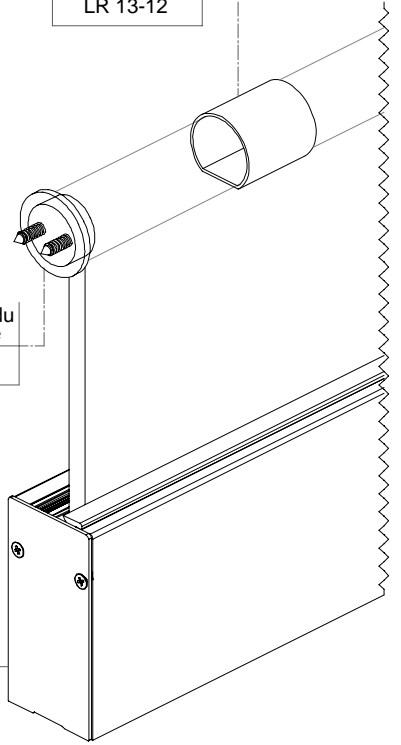
Aksesuar Kodu
Product Code
LR 12-06



Aksesuar Kodu
Product Code
LR 13-16

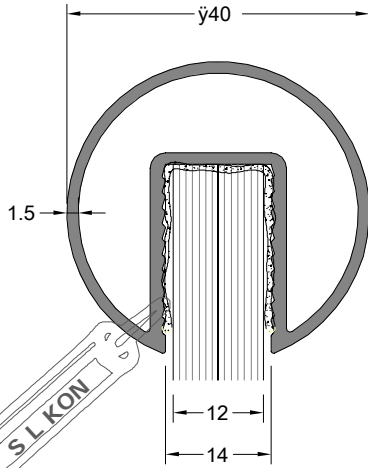


Aksesuar Kodu
Product Code
LR 13-12

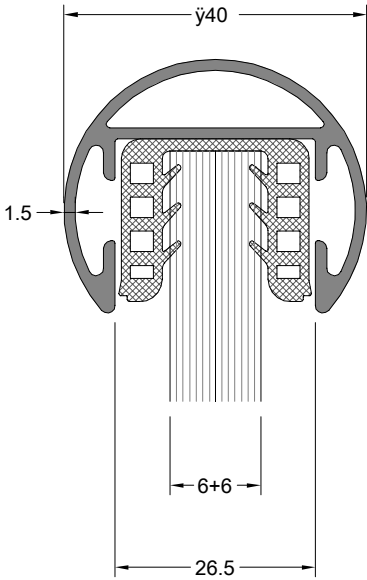


Aksesuar Kodu
Product Code
LR 13-06

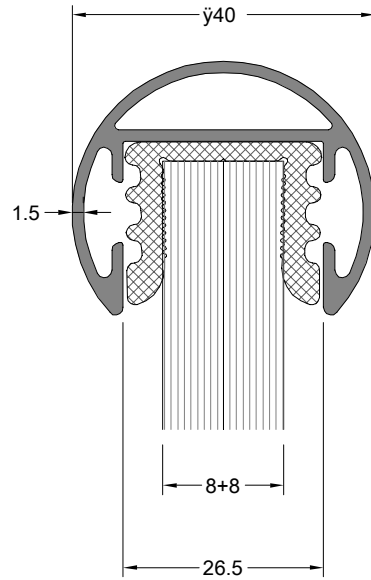
Aksesuar Kodu
Product Code
LR 10-45



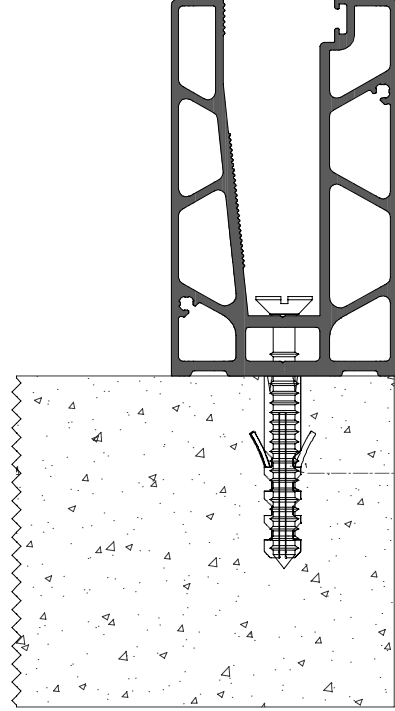
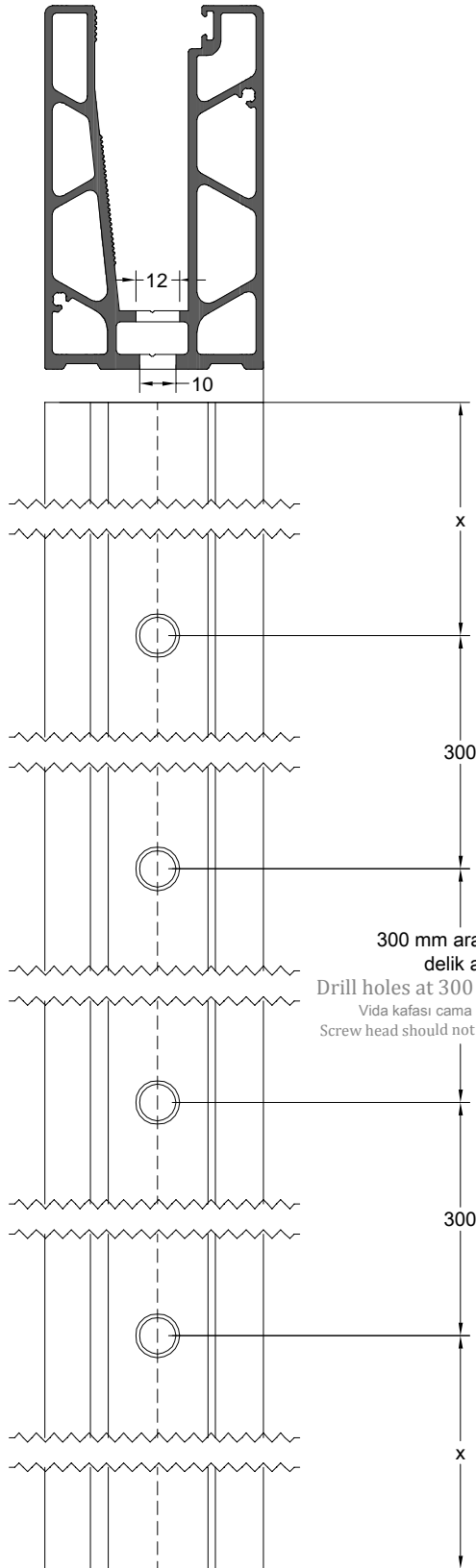
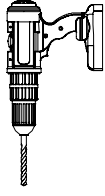
Profil Kodu Profile Code	(kg/mt) weight
12150	0,728



Profil Kodu Profile Code	(kg/mt) weight
12151	0,960
Conta Kodu Gasket Code	(kg/mt) weight
KC-12	0,260

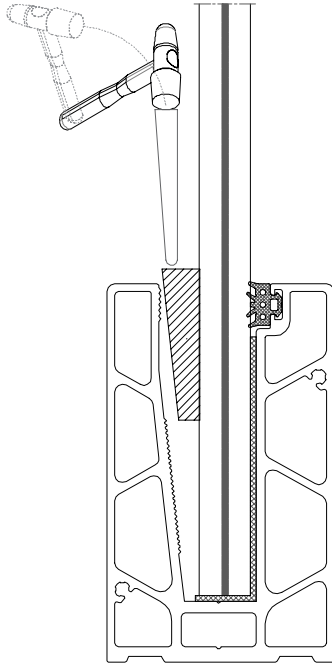


Profil Kodu Profile Code	(kg/mt) weight
12151	0,960
Conta Kodu Gasket Code	(kg/mt) weight
KC-16	0,252

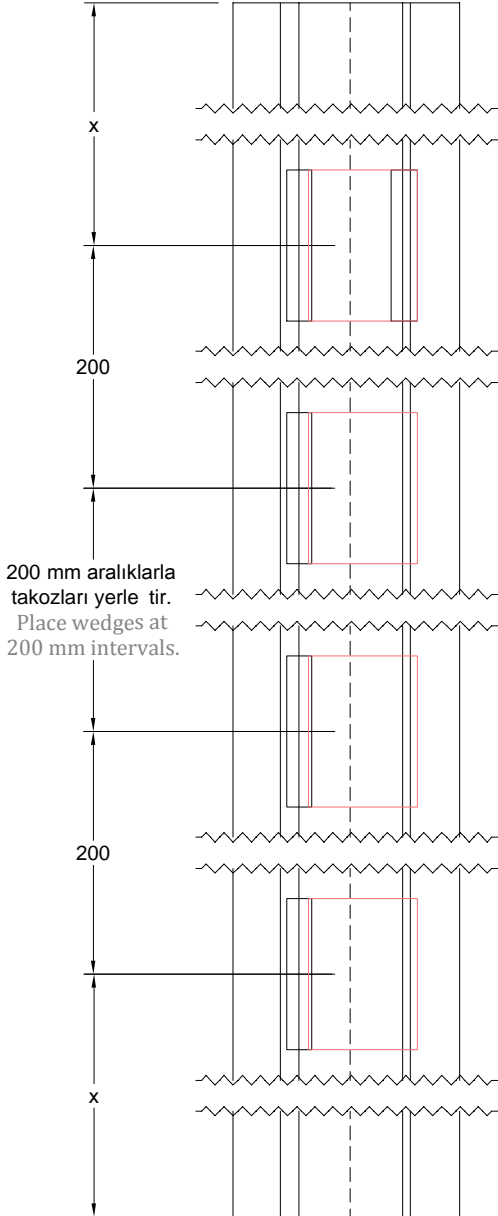
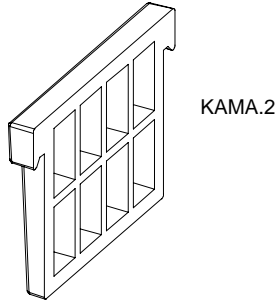
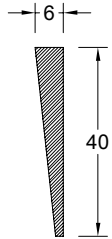
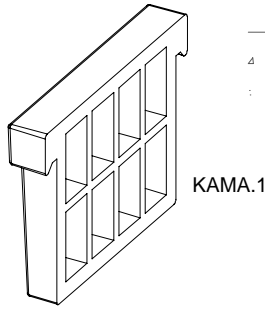
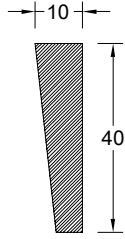
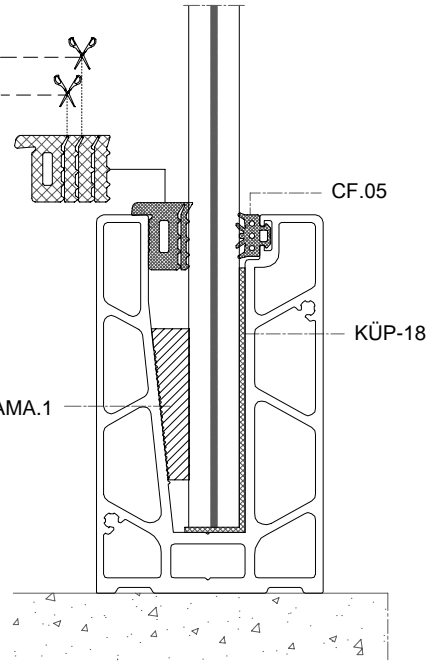


Aksesuar Kodu
Product Code
DBLE.10100

300 mm aralıklarla
delik aç.
Drill holes at 300 mm intervals.
Vida kafası cama değmemeli !
Screw head should not touch the glazing.

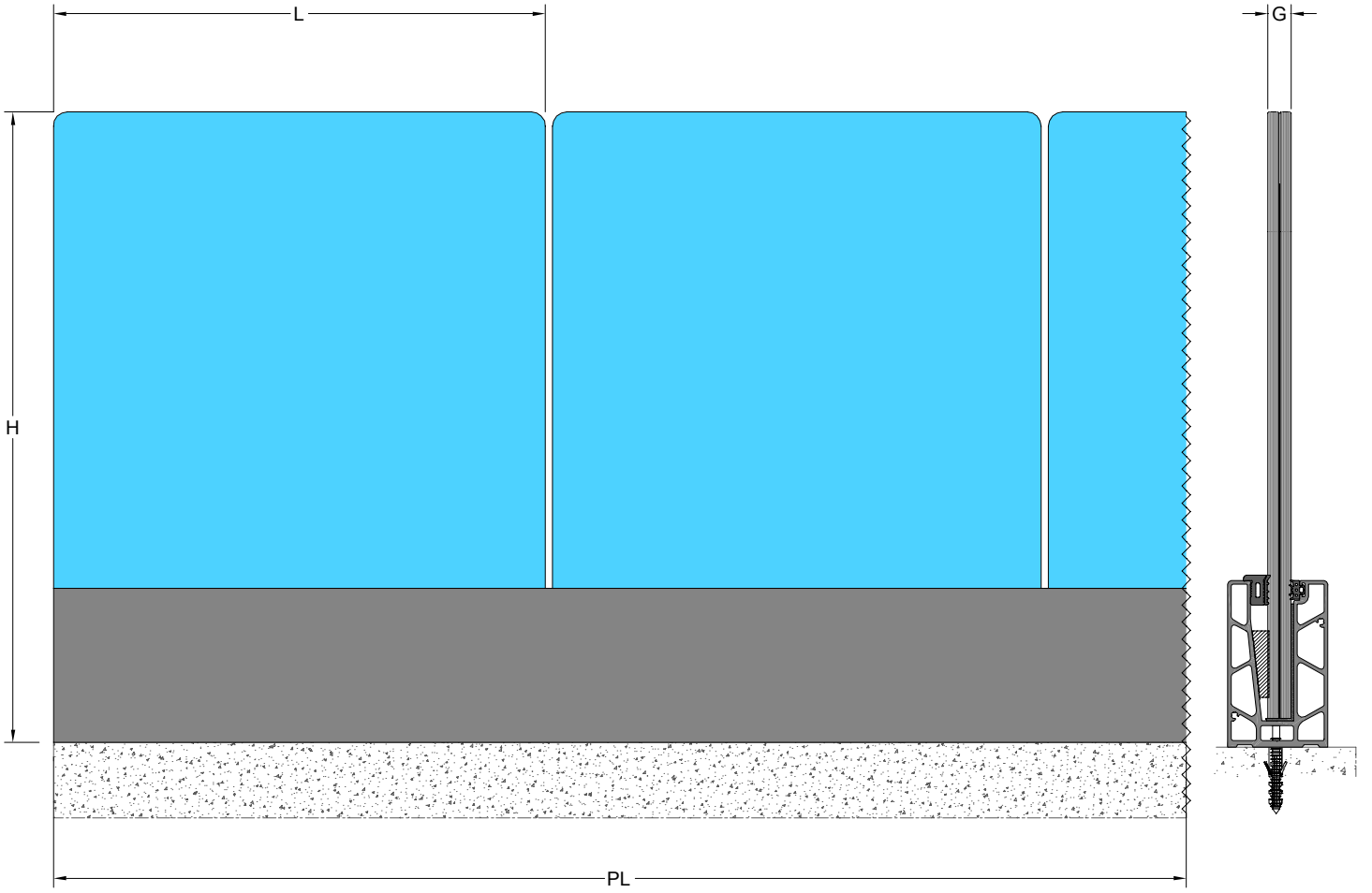


KCF.10 b
KCF.10 c



200 mm aralıklarla
takozları yerle tir.
Place wedges at
200 mm intervals.

Cam Kalınlığı Glass Thickness	Aksesuar Kodu Product Code
6+6	CF.05
	KÜP.18
	KAMA.1
	KCF.10.b
8+8	CF.05
	KÜP.18
	KAMA.2
	KCF.10.c
10+10 CAM LE ÇALI MAZ , LÜTFEN D KKAT ED N Z.	



(H)maks.	(G)	(L)maks.
CAM YÜKSEKLİĞİ GLAZING HEIGHT	CAM KALINLIĞI GLAZING THICKNESS	CAM UZUNLUĞU GLAZING LENGTH
1000 mm	6+6 +1,52 mm	1500 mm
1000 mm	8+8 +1,52 mm	1200 mm

PL maks : 7000 mm